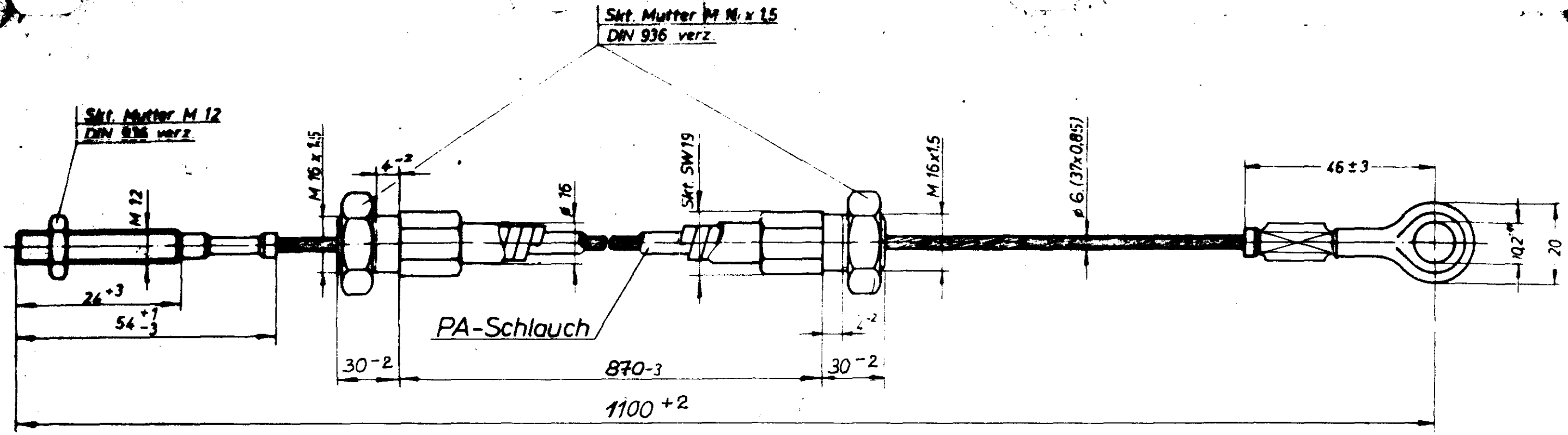
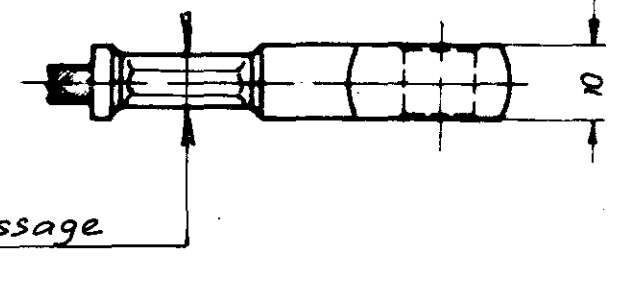


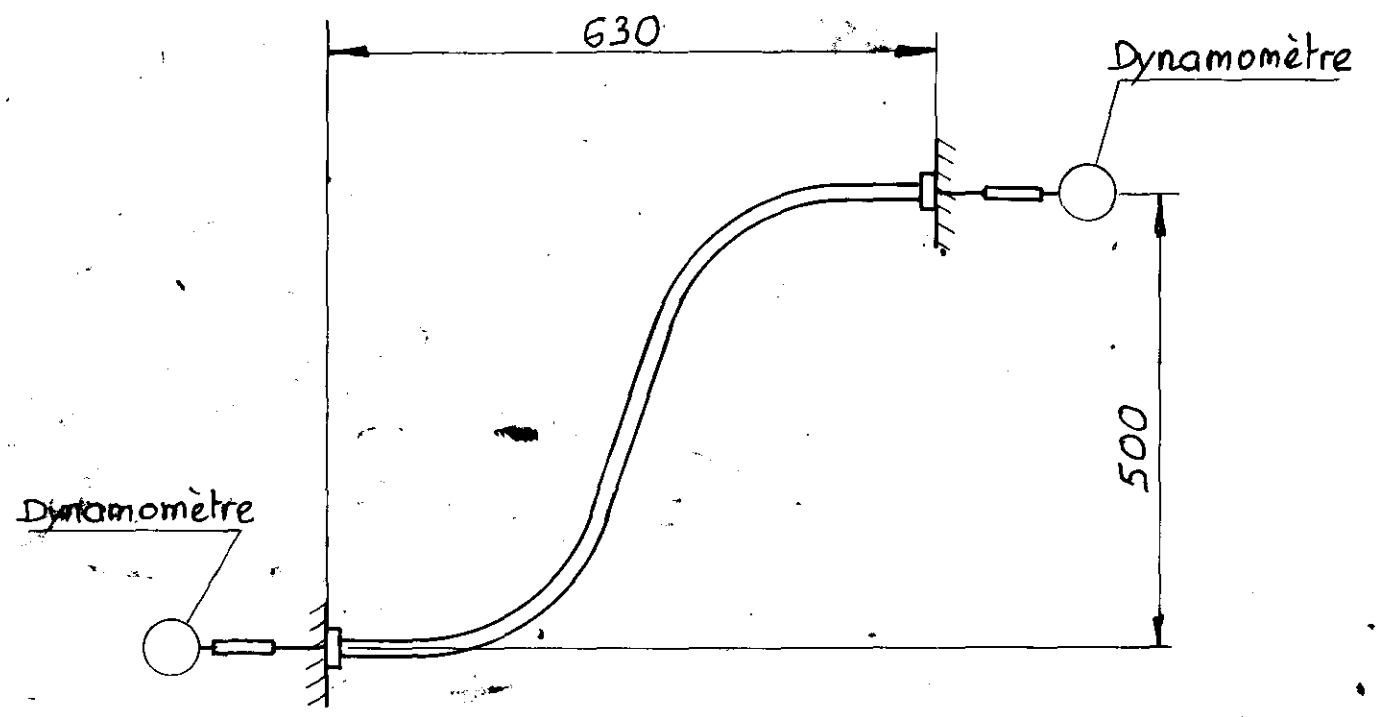
Schutzvermerk nach DIN ISO 16016 beachten!!!



Bowdenzug gefettet.
Hüllenendstücke verzinkt/chromat.
Prüflast 1400kg



DANS CETTE CONDITION D'ACCROCHAGE: RENDEMENT MINI 0,85
 Les efforts servant à la détermination du rendement seront appliqués pendant 2 secondes après stabilisation. La lecture se fera à cet instant
 Avant relevé des mesures le câble sera actionné 10 fois avec un effort = 150kg



Ce plan est la propriété exclusive de la société FTF - 71500 LOUHANS. Il ne peut être communiqué, ni reproduit sans son autorisation. Diese Unterlagen sind urheberrechtlich geschützt und verbleiben in unserem Eigentum.

D	Cote 1080 +5 devient 1100 +2. Cote 24 ±1 devient 30 -2	
C	Ajouté croquis pour rendement du câble	
B	Modification forme du sertissage	
A	Ajouté φ de sertissage 10 maxi	
Zust. Ind.	Ancien numéro: 208.079.0289 - (FA 1,5/2,5 Entretoise 500)	
Oberfläche Qualité surface n DIN 1302	zul. Abweichung Tolerances n DIN 716c	Werkstoff Matériau
		DIN
		Heißzeug Produit semi-ouvré
		DIN
		Ident.-Nr Ref
	Gewicht Poids	Massstab Echelle
		Form. n°
		A 3
	Bearb. Dess. Copr. Ver.	Date Nom
		31.3.88 MULLER
	Norm.	Benennung Designation
D	1-7-96	CD
C	26-6-91	CD
B	Sertissage 26-4-91	DV
A	29-1-91	CD
Ind.	Modif.	Date
		Nom
		Z. I. de BRANGES - 71500 LOUHANS
Zust.	And.-Nr	Datum
		Name
		Urspr. Origine
		Ers.f
		Ers.d
		Ident.-Nr Ref
		381 594
		Klass.-Nr Classification
		1.790.03
		Nr Page
		CABLE D'ATTACHE kg: 870
		POUR ENTRETOISE DE 500 mm
		Nbr Page Blanz

freigegeben

ausgegeben von: KELLERC 03.08.2021 11:34:36